



วิทยุขอตัดไฟ

Switching Deadline

วันที่ ๕ มี.ค. ๖๒

เลขที่
ชื่อผู้รับ นายภักพงษ์ วงษ์พันธุ์ทา
ชื่อผู้ส่ง นายเลอพงษ์ แก่นจันทร์

วันที่
ตำแหน่ง อก.ปน.(ก.๓)
ตำแหน่ง หม.คพ.

ด้วย กปน.(ก.๓) จะขอตัดไฟเพื่อปฏิบัติงานในสายส่งช่วง สถานีฯ กระทบแบน ๕ (ถาวร) - สถานีฯ กระทบแบน ๑ ตามบันทึก จำนวน ๓ แผ่น ดังนี้

ที่	วงจร/หม้อแปลง	วัน/เดือน/ปี	ตั้งแต่เวลา	ถึงเวลา	ลักษณะงานที่ปฏิบัติและบริเวณ	จาก	ถึง
๑	KTA03YB-01	๑๑ มี.ค. ๖๒	๐๘.๓๐ น.	๑๖.๓๐ น.	ปลดสายส่ง 115 เควี แท็ปไลน์	BNP03YB-01	KTA03YB-01
	KTD04YB-01				สถานีฯ กระทบแบน 5 (ชั่วคราว)		KTE02YS-03
					และทำการต่อตรง สายส่ง บริเวณ		
					หน้าสถานีฯ		

พื้นที่ที่มีผู้ใช้ไฟได้รับผลกระทบ(ไฟดับ)

ผู้ประสานงานการตัดไฟ ชื่อ นายเลอพงษ์ แก่นจันทร์ ตำแหน่ง หม.คพ.

๑. มีสายเคเบิลใยแก้วนำแสง ๑.๑ มีโอกาสชำรุด ๑.๒ ไม่มีโอกาสชำรุด
๒. ไม่มีสายเคเบิลใยแก้วนำแสง

สำหรับแผนควบคุมการจ่ายไฟ (ผคฟ.) กพก.๓

เรียน อก.ปป.(ก.๓)

ผคฟ. พิจารณาแล้วเห็นควร

อนุมัติให้ตัดไฟตามคำขอชื่อ / วงจร/หม้อแปลง KTA03YB-01 จาก KTA03YB-01 ถึง KTE02YS-03 (CBSS)
ในวันที่ 11 มี.ค. 62 ตั้งแต่เวลา 08.30 น. ถึง 16.30 น. ตามใบสั่งทำสวิชชิงเลขที่ 5/0

อนุมัติให้ตัดไฟตามคำขอชื่อ วงจร/หม้อแปลง จาก ถึง
ในวันที่ ตั้งแต่เวลา น. ถึง น. ตามใบสั่งทำสวิชชิงเลขที่

อนุมัติให้ตัดไฟตามคำขอชื่อ วงจร/หม้อแปลง จาก ถึง
ในวันที่ ตั้งแต่เวลา น. ถึง น. ตามใบสั่งทำสวิชชิงเลขที่

พนักงานศูนย์ฯ นาย ภักพงษ์ วงษ์พันธุ์ทา ประสานงานการขอตัดไฟกับ ยชช.ของหม้อแปลงดังกล่าว

(นายเลอพงษ์ แก่นจันทร์)
๐๖๑ หม.คพ. ๐๖๑

สำหรับผู้อนุมัติ

ที่ ก.๓ กปน.(คพ.) 628
เรียน ผจก. กฟอ. สด., กฟอ. กทม.

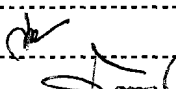
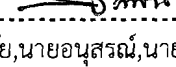
ขั้นตอนการสวิชชิง 2 แผ่น
แผนผังแนบ 3 แผ่น
ผจพ. ๕ (สถานีฯ กระทบแบน 5 (ชั่วคราว))
เพื่อทราบ และจัดพนักงานเข้าปฏิบัติงานร่วมกับศูนย์ฯ นครปฐม
ตั้งแต่เวลา 08.30 น. เป็นต้นไป จนกว่างานจะแล้วเสร็จ

อนุมัติ และดำเนินการในส่วนที่เกี่ยวข้องต่อไป

(นายภักพงษ์ วงษ์พันธุ์ทา)
อก.ปป.(ก.๓)

(นายภักพงษ์ วงษ์พันธุ์ทา)
อก.ปน.(ก.๓)

ใบสั่งทำสวิตชิง

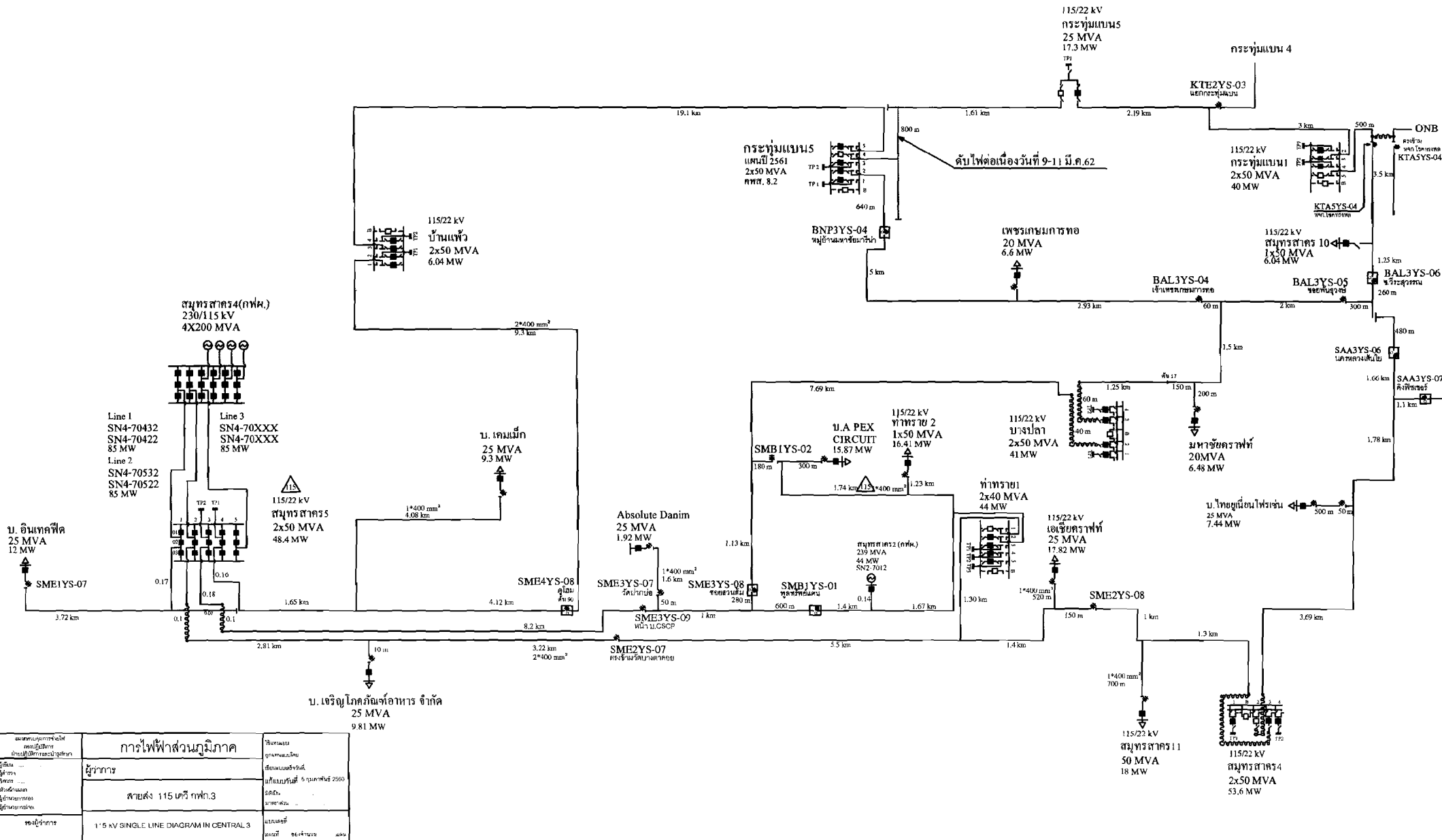
1. สถานที่ทำงาน สายส่ง 115 เควี ช่วงสถานีฯ กระทุ่มแบน 5 (ถาวร) - สถานีฯ กระทุ่มแบน 1- Air Break Switch 115 เควี KTE02YS-03
2. กำหนดวันที่ทำงาน 11 มี.ค. 62 เวลา 08.30 น. ถึง 16 ก.พ. 62 เวลา 16.30 น.
3. ผู้ขอทำงาน กปบ.(ก.3) งานที่ทำ 1. ปลดสายส่งหน้าสถานีฯ KTZ ตามใบขอปฏิบัติงาน 310/2562
2. ต่อตรงสายส่งหน้าสถานีฯ KTZ
4. เตรียมการสวิตชิงโดย นายเพชรรัตน์ ชินะ วันที่ 1 มีนาคม 2562
5. ตรวจสอบสวิตชิงโดย  วันที่ 02-03-62
6. อนุมัติสวิตชิงโดย  วันที่ 4 มี.ค. 62
7. สั่งทำสวิตชิงโดย
1. นายสิทธิชัย, นายอนุสรณ์, นายพนิต, นายโมฆะ (กะ1 00.00 น. - 08.00 น.)
 2. นายสถาพร, นายธนิต, นายณัฐกาญจน์, นายสามารถ (กะ2 08.00 น. - 16.00 น.)
 3. นายเพชรรัตน์, นายมงคล, นายพิชชา, นายอมร (กะ3 16.00 น. - 24.00 น.)

ที่	รหัสอุปกรณ์	สภาพอุปกรณ์ ปกติก่อน ดำเนินการ	ดำเนินการ	เวลา	ผู้ดำเนินการ	ผู้สั่งการ	หมายเหตุ
1	ข้อมูล KTE ด้วยย่อ สถานีฯ กระทุ่มแบน 5 (ถาวร), KTZ : สถานีฯ กระทุ่มแบน (ชั่วคราว)						
2	ตรวจสอบสถานะอุปกรณ์ก่อนทำการสวิตชิง						
3	ตรวจสอบสถานะเบรกเกอร์ 115 เควี KTE04YB-01 ของสถานีฯ กระทุ่มแบน 5 (ถาวร) อยู่ตำแหน่งปลด						
4	ตรวจสอบสถานะใบมีด 115 เควี KTE04YS-01, KTE04YS-02 ของสถานีฯ กระทุ่มแบน 5 (ถาวร) อยู่ตำแหน่งปลด						
5	ตรวจสอบสถานะใบมีด 115 เควี KTZ02YS-01, KTZ02YS-02 ของสถานีฯ กระทุ่มแบน 5 (ชั่วคราว) อยู่ตำแหน่งปลด						
6	ตรวจสอบสถานะเบรกเกอร์ 22 เควี KT(KTZ01VB-01, KTZ02VB-01, KTZ03VB-01, KTZ04VB-01, KTZ05VB-01) อยู่ตำแหน่งปลดเรียบร้อยแล้ว						
7	ตรวจสอบสถานะจ่ายไฟเบรกเกอร์ 115 เควี สถานีฯ สามพราน 1 ด้าน SAA01YB-01, SAA03YB-01 จ่ายไฟ Close Loop ปกติ						
8	KTD04YB-01	"On" Auto Reclose	"Off" Auto Reclose		KTD	-	เบรกเกอร์ 115 เควี
9	KTA03YB-01	"On" Auto Reclose	"Off" Auto Reclose		KTA	-	เบรกเกอร์ 115 เควี
10	เมื่อพร้อม Shunt Down สถานีฯ กระทุ่มแบน 5 (ชั่วคราว)						
11	KTZBVB-01	สับ	ปลด		KTZ	-	INCOMING 1
12	KTZ01YB-01	สับ	ปลด		KTZ	-	เบรกเกอร์ 115 เควี
13	KTZ01YS-01	สับ	ปลด		KTZ	-	ใบมีด 115 เควี
14	KTZ01YS-02	สับ	ปลด		KTZ	-	ใบมีด 115 เควี
15	KTZ03YS-01	สับ	ปลด		KTZ	-	ใบมีด 115 เควี
16	KTA03YB-01	สับ	ปลด		KTA	-	เบรกเกอร์ 115 เควี
17	KTA03YS-01	สับ	ปลด		KTA	-	ใบมีด 115 เควี
18	KTE02YS-03	สับ ล็อคกุญแจ	ปลด ล็อคกุญแจ		กทบ.		ABS แยกกระทุ่มแบน
19	แจ้งสถานะพื้นที่ดับไฟสายส่ง 115 เควี ให้ผู้ควบคุมงานทราบ						
20	แจ้งให้ชุดปฏิบัติงานทำการ Test ไฟสายส่ง 115 เควี เพื่อยืนยันจุดปฏิบัติงานว่าไฟดับแล้ว						
21	แจ้งชุดปฏิบัติงานทำการ Short Ground สายส่ง 115 เควี จุด G1						
22	แจ้งชุดปฏิบัติงานทำการ Short Ground สายส่ง 115 เควี จุด G2						
23	ทำการ Short Ground สายส่ง 115 เควี เสร็จเรียบร้อย เวลา ผู้แจ้ง.....						
24	แจ้งให้ผู้ควบคุมงานทราบ และให้สามารถปฏิบัติงานได้						

ที่	รหัสอุปกรณ์	สภาพอุปกรณ์ ปกติก่อน ดำเนินการ	ดำเนินการ	เวลา	ผู้ดำเนินการ	ผู้สั่งการ	หมายเหตุ
25	KTD04YB-01	"Off" Auto Reclose	"On" Auto Reclose		KTD		- เบรกเกอร์ 115 เควี
26	งานที่ทำ						
27	1. กกด.(ก.3) ปลดสายส่ง 115 เควี บริเวณหน้าสถานีฯ กระทบแบน 5 (ชั่วคราว)						
28	2. กอร. ทำการปรับค่า Setting Relay เบรกเกอร์ 115 เควี รหัส KTD03YB-01 และเบรกเกอร์ 115 เควี รหัส KTA03YB-01						
สิ้นสุด Switching ช่วงเช้า							
29	เมื่อปฏิบัติงานแล้วเสร็จ ยืนยันสามารถจ่ายไฟได้						
30	ตรวจสอบ กอร. ทำการปรับค่า Setting Relay เบรกเกอร์ 115 เควี รหัส KTD03YB-01 และเบรกเกอร์ 115 เควี รหัส KTA03YB-01 เรียบร้อยแล้ว						
31	เมื่อผู้ควบคุมงานยืนยัน ปฏิบัติงานแล้วเสร็จทุกชุดงาน สามารถจ่ายไฟสายส่ง 115 เควี ได้						
32	KTD04YB-01	"On" Auto Reclose	"Off" Auto Reclose		KTD		- เบรกเกอร์ 115 เควี
33	แจ้งชุดปฏิบัติงานทำการปลด Short Ground สายส่ง 115 เควี จุด G1						
34	แจ้งชุดปฏิบัติงานทำการปลด Short Ground สายส่ง 115 เควี จุด G2						
35	เมื่อทำการปลด Short Ground แล้วเสร็จทั้งหมด เวลาผู้แจ้ง.....						
36	KTE02YS-03	ปลด ล็อคกุญแจ	สับ ล็อคกุญแจ		กทบ.		ABS แยกกระทบแบน
37	KTE04YS-01	ปลด	สับ		KTE		- ใบมีด 115 เควี
38	KTE04YS-02	ปลด	สับ		KTE		- ใบมีด 115 เควี
39	KTA03YS-01	ปลด	สับ		KTA		- ใบมีด 115 เควี
40	KTA03YB-01	ปลด	สับ คง "Off" Auto Reclose		KTA		- เบรกเกอร์ 115 เควี
41	KTA03YB-01	"Off" Auto Reclose	"On" Auto Reclose		KTA		- เบรกเกอร์ 115 เควี
42	KTD04YB-01	"Off" Auto Reclose	"On" Auto Reclose		KTD		- เบรกเกอร์ 115 เควี
สิ้นสุด Switching ทั้งหมด							

แผนผังการจ่ายไฟสถานี Close Loop 115 เควี ในพื้นที่ กฟภ.3

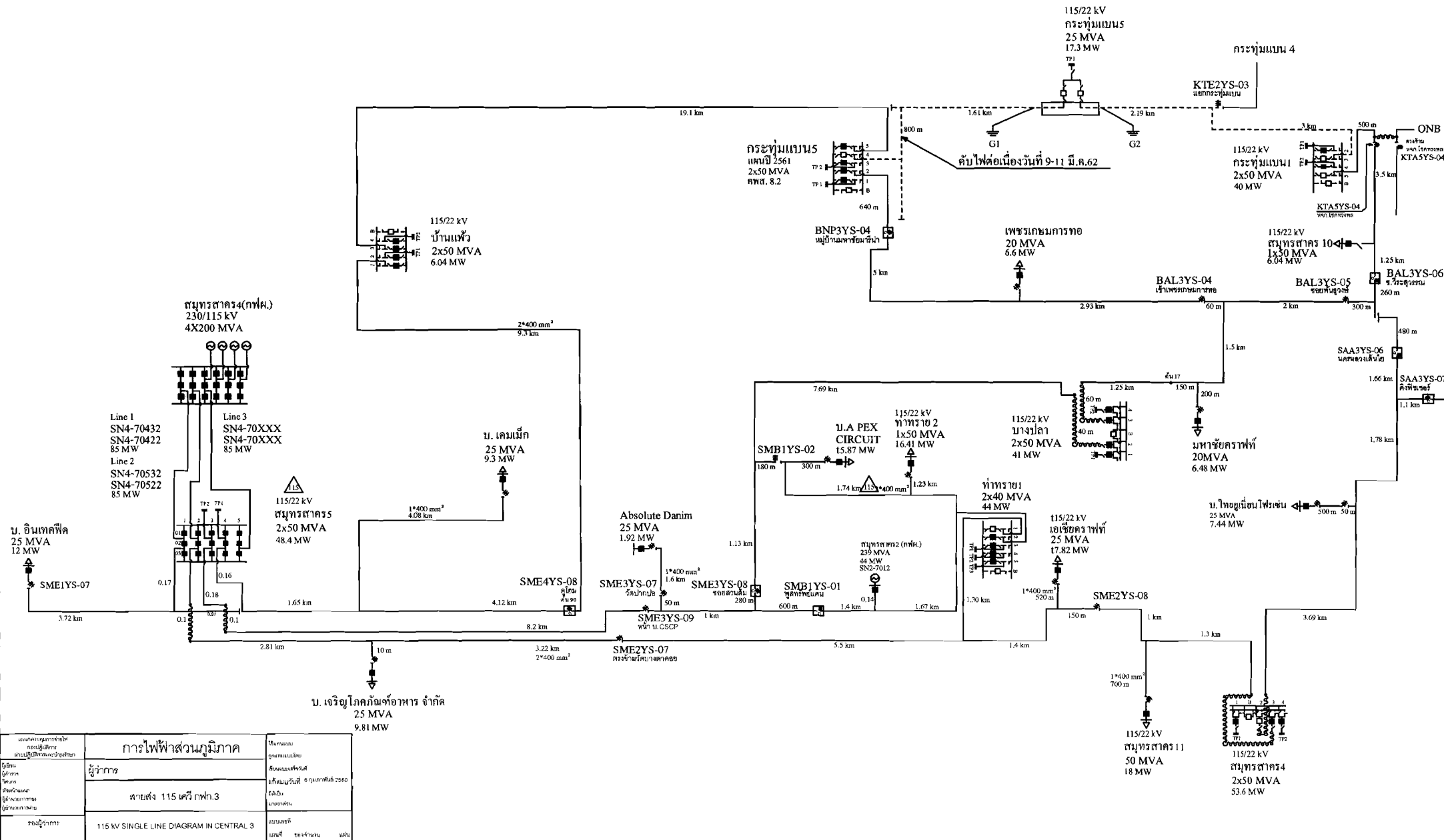
แสดงสถานะจ่ายไฟสถานีฯ กระจุกแบน 5 (ถาวร) วันที่ 11 มีนาคม 2562 ก่อนดำเนินการ



ชื่อโครงการ/งาน	การไฟฟ้าส่วนภูมิภาค	ชื่อโครงการ/งาน	ระบบจ่ายไฟ
ผู้จัดทำ	ผู้ควบคุม	ชื่อแบบร่าง/วันที่	ระบบจ่ายไฟ 115 เควี กฟภ.3
ผู้ตรวจสอบ	สายส่ง 115 เควี กฟภ.3	วันที่/เดือน/ปี	11/03/2562
ชื่อผู้ควบคุม	1-5 kV SINGLE LINE DIAGRAM IN CENTRAL 3	ชื่อผู้ควบคุม	สมชาย วัฒนศิริ

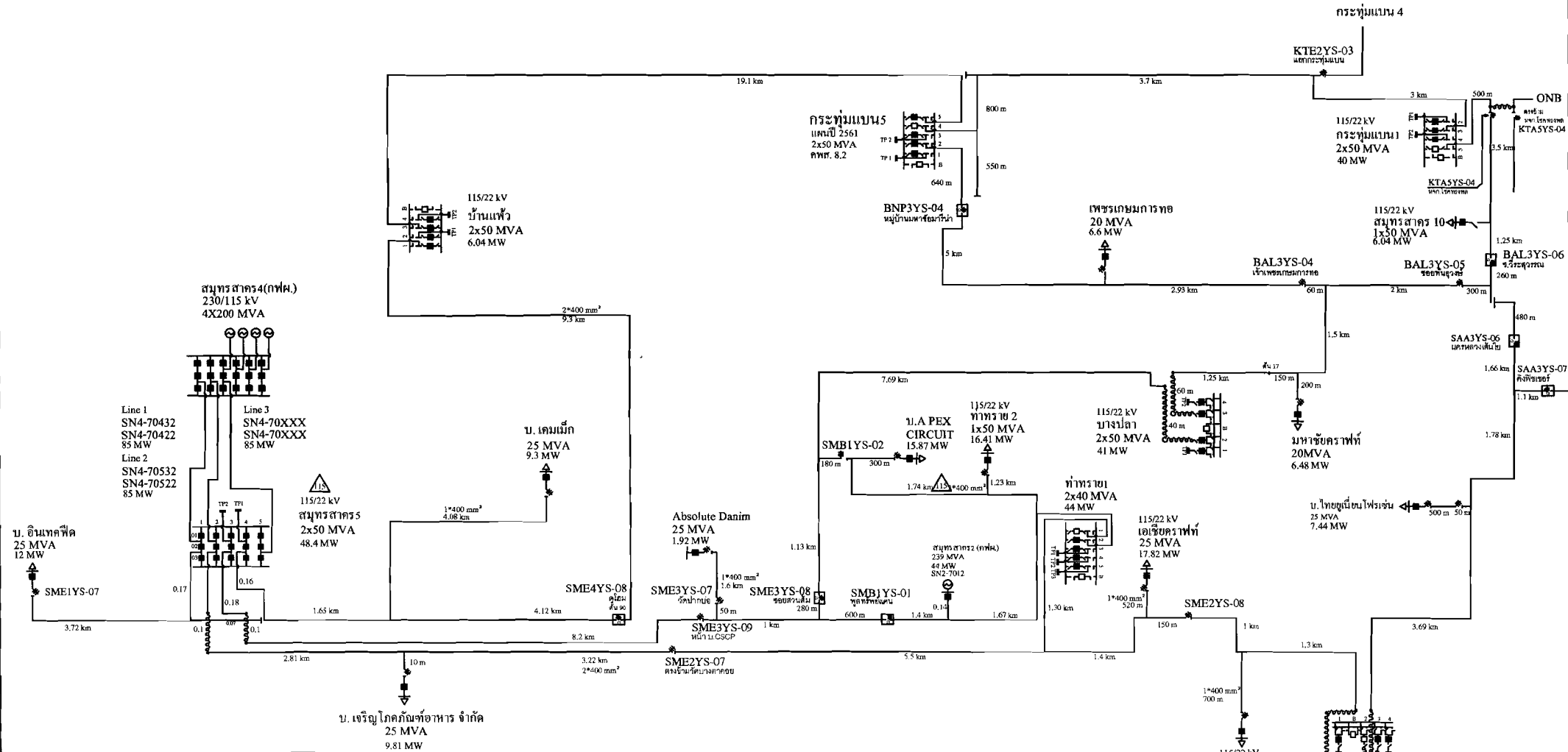
แผนผังการจ่ายไฟสถานี Close Loop 115 เควี ในพื้นที่ กฟภ.3

แสดงสถานะจ่ายไฟสถานีฯ กระตุ้นแบน 5 (ถาวร) วันที่ 11 มีนาคม 2562 ขณะดำเนินการ



แผนผังการจ่ายไฟ ของสถานี ตามชนิดการจ่ายไฟ	การไฟฟ้าส่วนภูมิภาค	ใช้ตาม อุปกรณ์ ใช้ตาม
ผู้ดำเนินการ	สายส่ง 115 เควี กฟภ.3	ใช้ตามแบบ ใช้ตามชนิด ใช้ตามชนิด
วันที่ดำเนินการ	115 KV SINGLE LINE DIAGRAM IN CENTRAL 3	แบบแปลน วันที่

แผนผังการจ่ายไฟสถานี Close Loop 115 เควี ในพื้นที่ กฟภ.3
แสดงสถานะจ่ายไฟสถานี 5 กระทบแบน 5 (ดาวร) วันที่ 11 มีนาคม 2562 หลังดำเนินการ



แผนผังการจ่ายไฟ สถานี 5 กระทบแบน 5 (ดาวร)	การไฟฟ้าส่วนภูมิภาค	ผู้ควบคุม การดำเนินงาน
ผู้จัดทำ	สายส่ง 115 เควี กฟภ.3	ผู้ตรวจสอบ การดำเนินงาน
วันที่	115 kV SINGLE LINE DIAGRAM IN CENTRAL 3	ผู้ดำเนินการ การดำเนินงาน